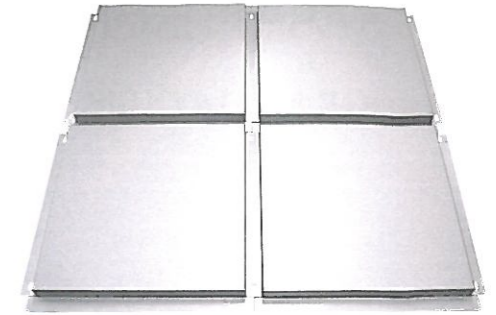


KASETTIKONE AKK-26	
Max kasetin pituus	2500 mm
Min kasetin pituus	300 mm
Max kasetin leveys	1200 mm
Min kasetin leveys	300 mm
Ainevahvuus max	1,50 mm

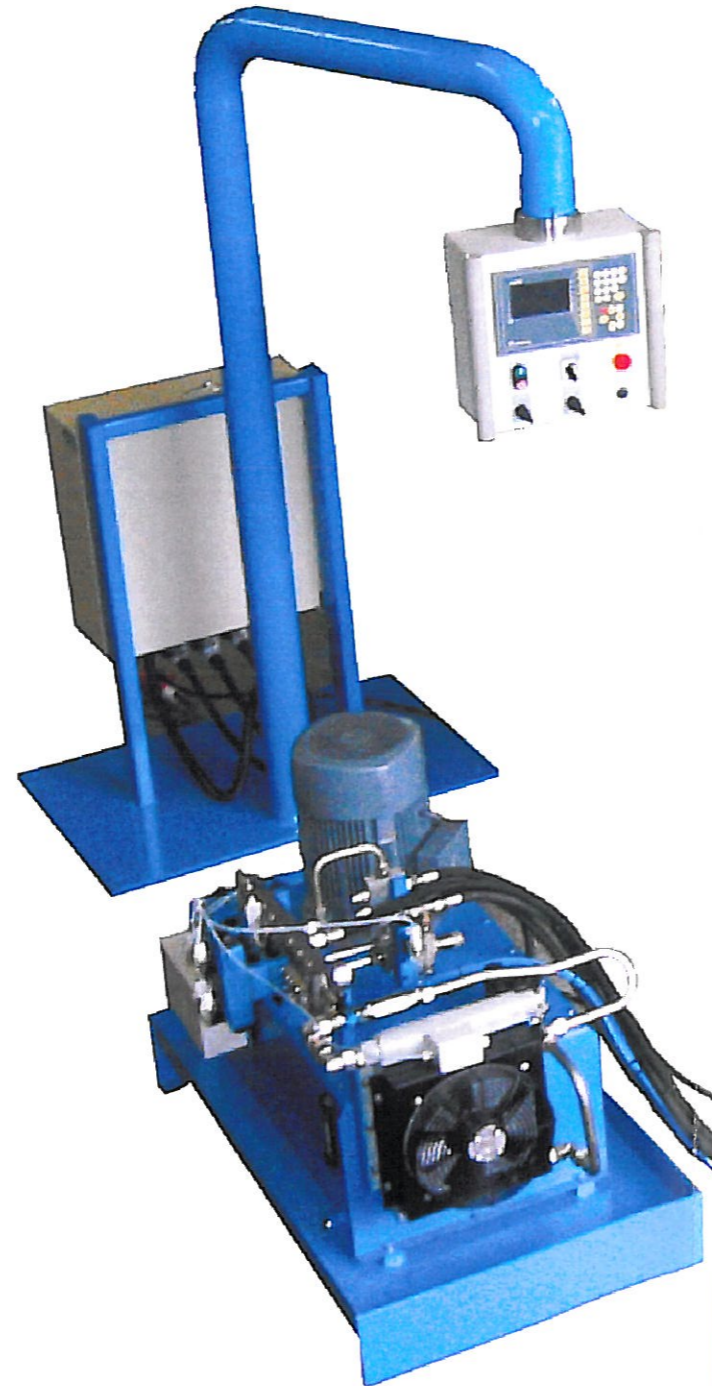
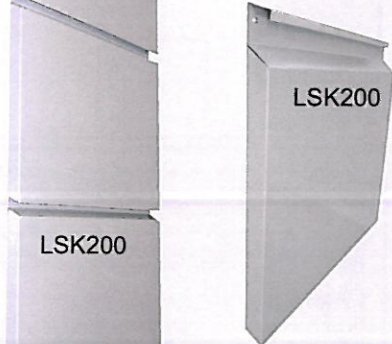
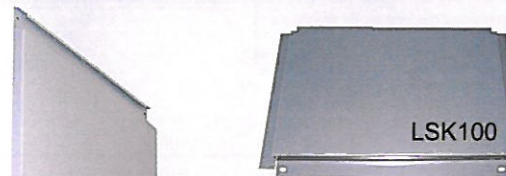
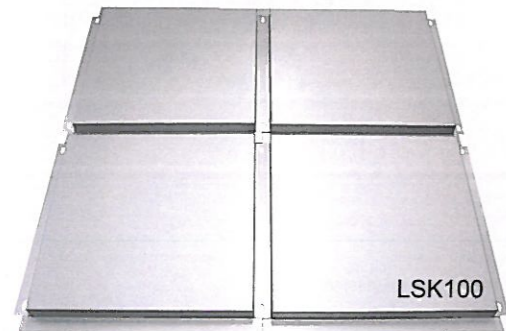
KASETTIMUODOT	
Kasetti LSK100	20 mm
Kasetti LSK100	30 mm
Kasetti LSK200	25 mm

Kasetti LSK100 yhdellä taivutuksella molemmat kulmat.

OHUTLEVYKONEET VAATIVAAN AMMATTIKÄYTTÖÖN



KASETTIKONE AKK-26

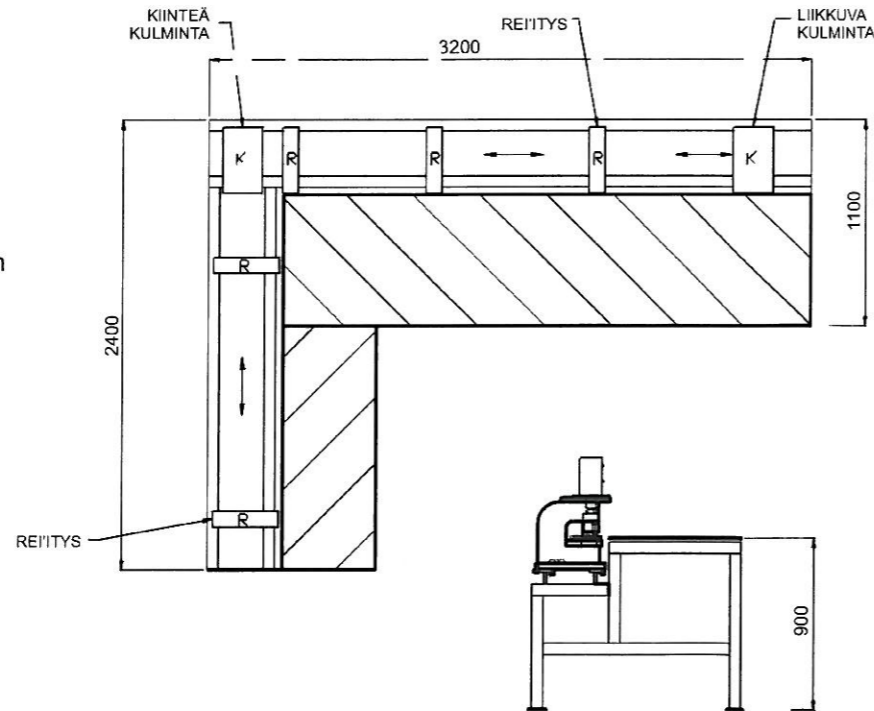
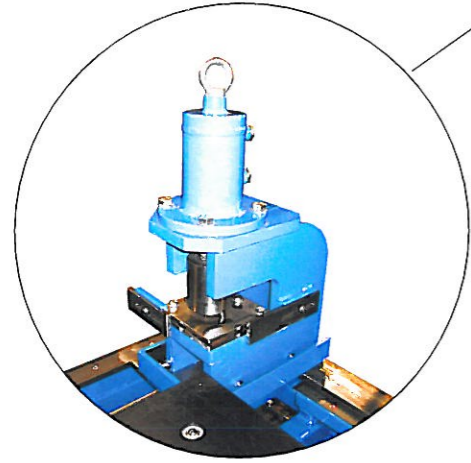
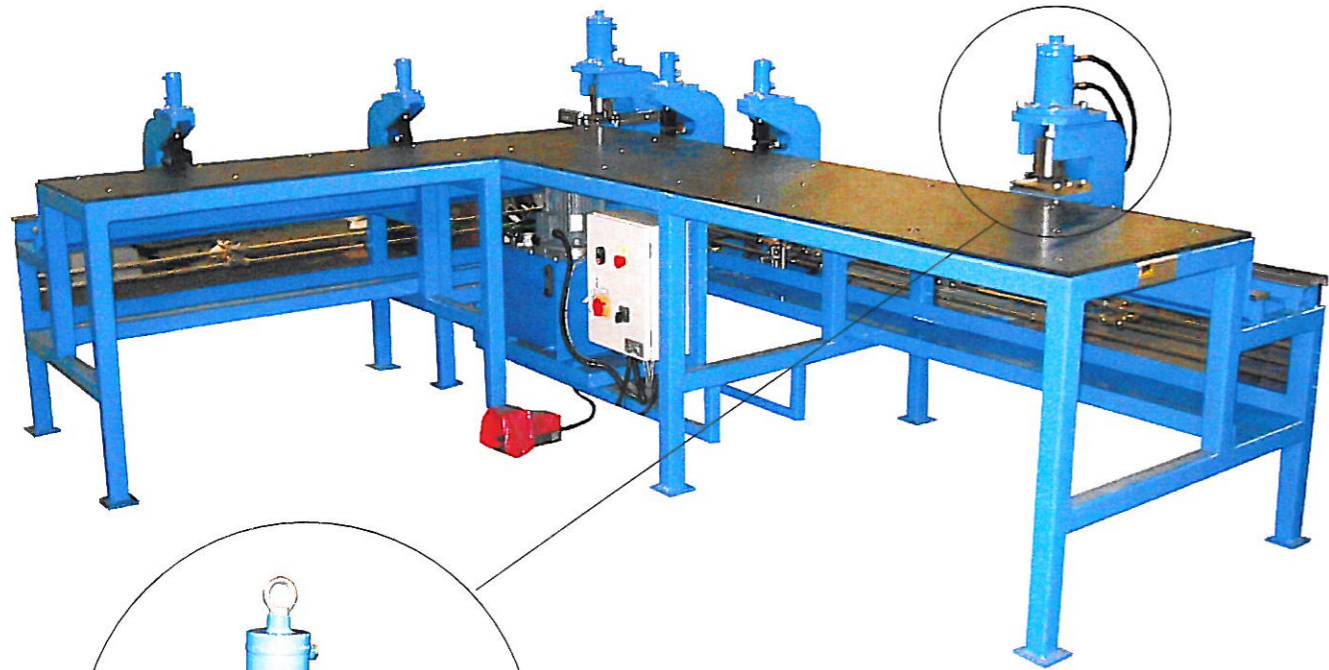


Pyhällöntie 6
21430 Yliskulma, FINLAND
puh: 02 - 4899 700
fax: 02 - 4899 710
www.lsk-machine.fi
e-mail: lsk@lsk-machine.fi



KASETTIKONE AKK-26

KULMINTAYKSIKKÖ (KUKO)

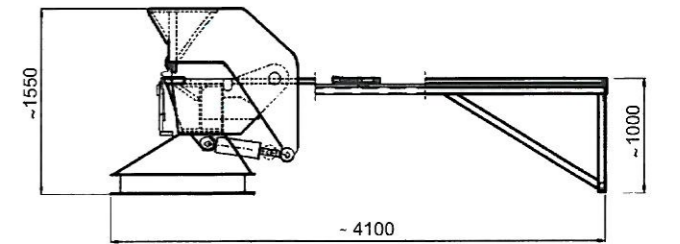


KULMINTAYKSIKKÖ

- kulmitaan levyn kaksi kulmaa kerrallaan ja reijitetään levyn pääty ja pitkä sivu samalla työiskulla
- käyttö jalkapolkimella
- vasteet käsin säädettävät
- kuularullapöytä
- moottoriteho 4 kW
- koneen paino 1200 kg

KASETTIKONE AKK-26

TAIVUTUSYKSIKKÖ (AKK)



TAIVUTUSYKSIKKÖ

- hydraulitoiminen
- CNC-toiminta - 250 x 60 riviä
- kuularullapöytä
- käyttö koneen edestä tai takaa
- vasteet alas työkierron mukaan
- palaterät eri kasettimuodoille
- moottoriteho 7,5 + 0,75 kW
- koneen paino 5300 kg

